

## GHTA19 系列 ——回弹式耐高温交流 LVDT 位移传感器



### 特征

- 量程：0.100-4.00 英寸
- 直流输入（多种电压可选）
- 0-10V 直流输出
- 误差： $\leq \pm 0.25\%$  (GSO)，可选 $\pm 0.10\%$
- 航空接头，含对接插头
- 密封达到 IEC IP-68 防护等级
- 耐高温达 400°F (200°C)

### 应用领域

- 工业精密测量系统
- 电子百分表
- 金属加工制品精密测量
- 材料测试仪器
- 大型轴 TIR 测量

### 产品简介

阿贝克 GHTA19 系列回弹式耐高温交流供电式 LVDT 传感器广泛适用于各种位置测量领域。该系列传感器采用全不锈钢外壳激光焊接，线圈进行密封封装，整机可达到 IEC IP-68 防护等级。能抵御各种恶劣环境，满足各种工业用途。该系列采用特殊材料及工艺生产，可在 400°F (200°C) 高温下持续稳定工作。

GHTA19 系列传感器由一个回弹轴构成，该轴在精密套筒轴承内部运转、与 LVDT 铁芯连接。得益于精密套筒轴承可使测量达到 0.6 微米 (0.000025 英寸) 甚至更高的重复精度。壳体采用通孔设计，可排出附着于轴承的污物。连接弹簧的探测头可自由伸缩，根据环境不同，该弹簧承受的压力可由 6 盎司至 20 盎司。传感器探测头标准编号为 AGD9，由淬火黑色工具钢制成，可与其它 AGD 探测头互换使用。

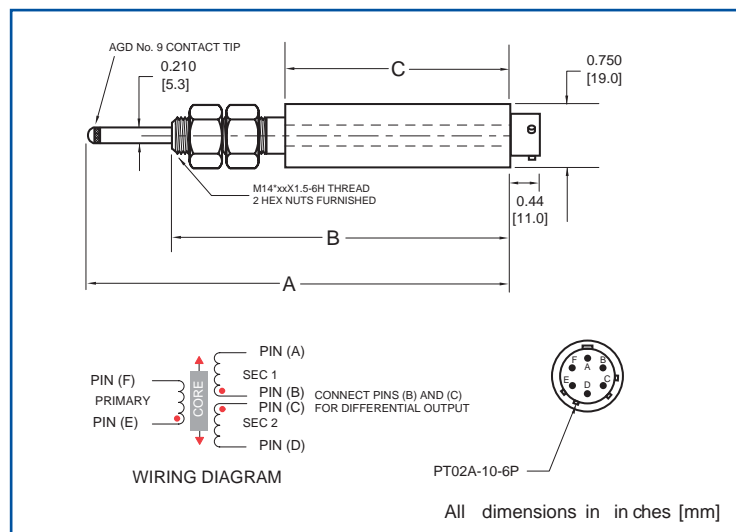
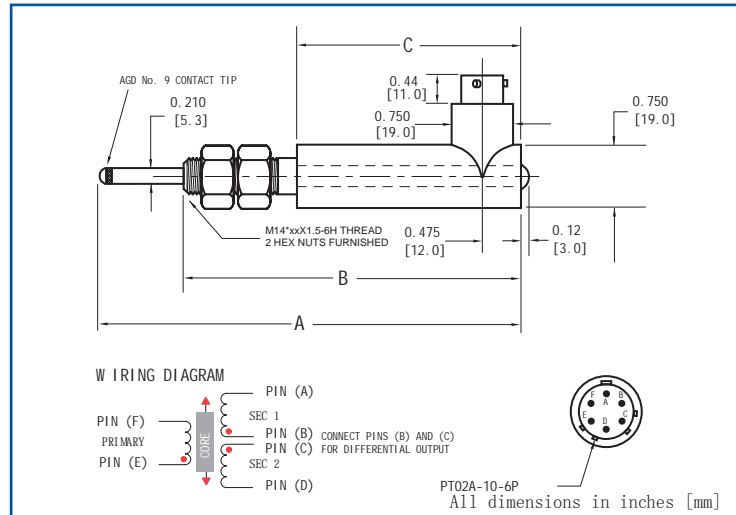
GHTA19 系列传感器量程从 2.5 毫米 (0.100 英寸) 到 100 毫米 (4.00 英寸) 不等。具有分辨率高、重复性好以及低延迟的特点。

GHTA19 系列有多种技术指标可供客户选择，除了选型表中已经提供的选项，还可依据客户的要求进行多方面定制，包括特氟龙铁芯衬垫、螺纹规格、出线方式、接头类型等诸多机械结构方面的需求。

为方便客户的实际应用，我们同时供应多种与传感器匹配的配件，该系列相关的安装夹具、信号处理设备、线缆等配件信息请联系我们咨询。

## 通用规格

- 供电电压：3.0 Vrms (额定)
- 输入频率：2.5 至 3.0 千赫
- 线性误差： $< \pm 0.25\% \text{FRO}$
- 重复误差： $< 0.6$  微米
- 使用温度： $-55^{\circ}\text{C}$  至  $+200^{\circ}\text{C}$
- 温度系数： $-0.02\% / ^{\circ}\text{C}$ ，额定



## 细分规格

L, 1 f Ó! (mm)	² 2 / 3 6	² 4 / 1	² 7 3	² 2 3 / 6	² 3 6 / 1	² 6 1 / 1
9i • ë! (mV/V/mm)	3 5 1	2 3	:8	2 7	2 5	2 5
cO t   ° è ±	326	8 4 6	2 5 1 1	2 3 1 1	2 3 6 1	3 2 6 1
T • é Ó i! (mm)	4 / 1	4 3	3 / 6	3 / 6	2 3	1 / 6
L é Ó i! ) n n *	4 / 1	4 3	3 / 6	3 / 6	2 3	1 / 6
È U \$; ! ) n n * <b>A</b>	2 2 8	2 4 5	2 3	3 3	3 2 2	6 4 2
È [ \$; ! (mm) <b>B</b>	8 :	2 1 6	2 3 6	2 3 1	3 7 8	5 2 6
Õ è j Z! (mm) <b>C</b>	6 1	7 7	8 6	2 5 :	2 9 7	3 8 7
ù f ! (g)	8 2	: 7	2 3	2 8 1	2 8 :	3 : 1

