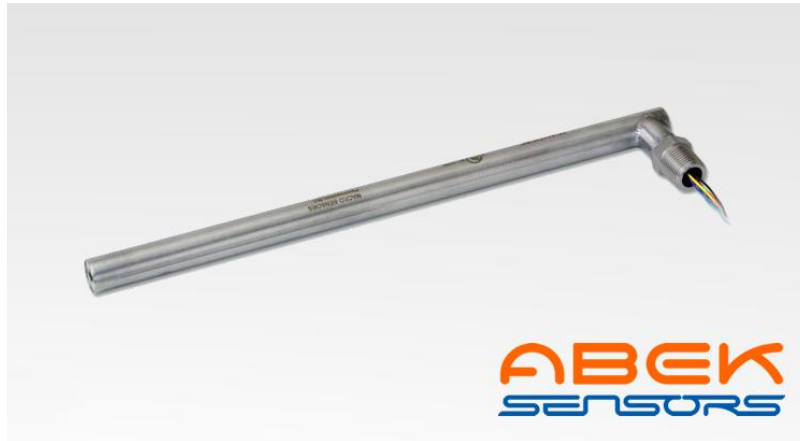


—— FLAR19 系列危险环境 LVDT 位移传感器



产品特性

- 本安防爆 Ex ib IIC T6 Gb
- 量程 $\pm 5\text{mm} \sim \pm 250\text{mm}$
- 工作温度 150°C
- 整体不锈钢结构
- 螺纹导线引出口

应用领域

- 汽轮机伺服控制
- 石化工厂
- 阀位反馈

阿贝克传感器技术公司推出的 FLAR19 系列是 19mm 直径、高可靠性 LVDT 位移传感器是为汽轮机使用环境而设计。该系列位移传感器整体不锈钢结构以及通孔设计使 LVDT 的铁芯可以在两端连接，更好的引导铁芯，并且更容易清洁传感器内的污秽。FLAR19 系列位移传感器的出线口是 M20*1.5 的公制螺纹头，方便用户连接到防爆接线盒或硬/软管上。

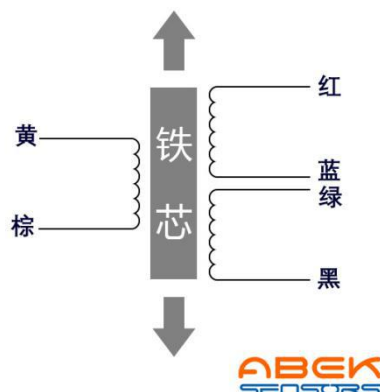
FLAR19 系列位移传感器可选量程从 $\pm 5\text{mm}$ 至 $\pm 250\text{mm}$ ，该系列传感器还具有分辨率高、重复性好以及阻抗低等优点，最大线性误差为满量程输出的 $\pm 0.25\%$ （以最小二乘法得出最优斜率的方法）。FLAR19 系列的最大优点是次级电压的和是恒定的，不受铁芯位置的影响，因此该系列传感器几乎可以与所有的 LVDT 信号调理器匹配。

FLAR19 系列 LVDT 位移传感器可以在汽轮机等苛刻的环境提供可靠的非接触测量，如燃料阀门位置反馈、叶片伺服控制、发动机外壳胀差测量等。该系列的高温特性也可以满足其他高危环境的测量应用。

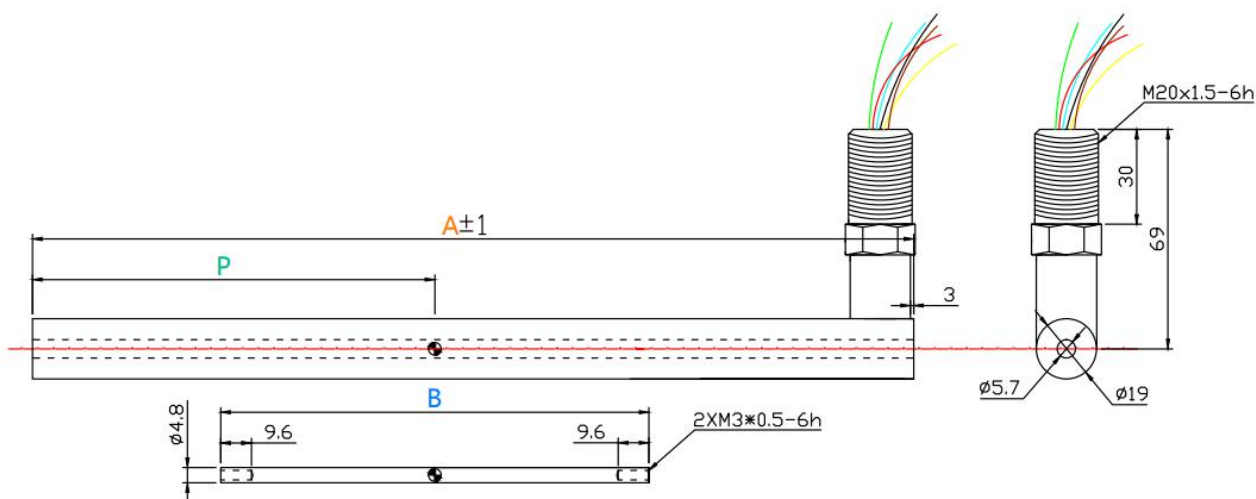
通用规格

供电： 3.0 Vrms (额定)
 输入频率： 2.5 至 3.0 KHz
 线性误差： <±0.25% of FRO
 重复误差： <0.01% of FSO
 磁滞误差： <0.01% of FSO
 使用温度： -55°C至+150°C
 温度系数： -0.02%/°C (额定)
 耐振极限： 196 米/秒, 2 千赫
 抗冲击能力： 980 米/秒, 11 毫秒

接线定义



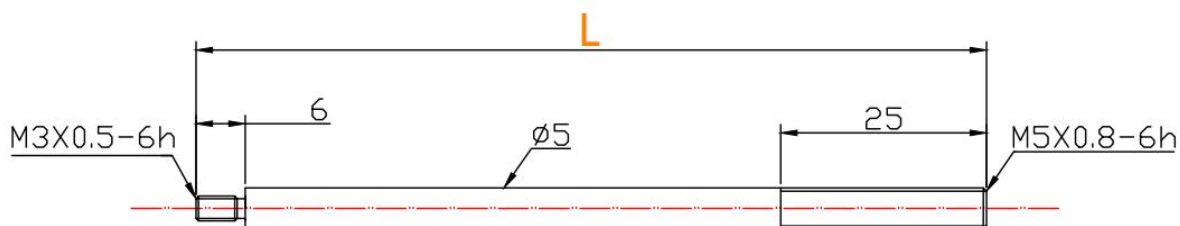
机械图纸



型号规格

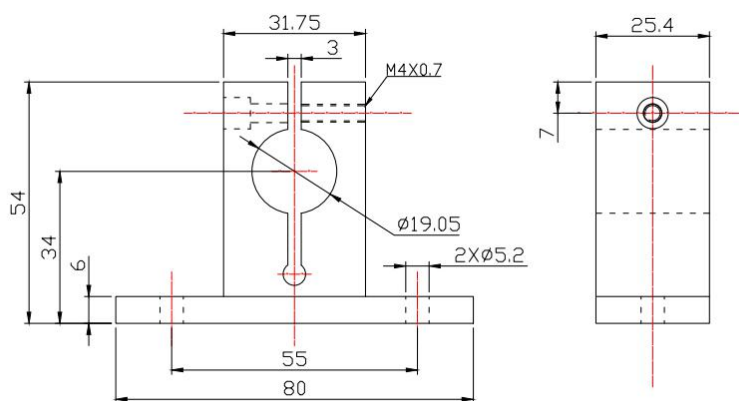
型号	量程 (mm)	主体 A (mm)	铁芯 B (mm)	基准零位 P (mm)	灵敏度 (mV/V/mm)	初级阻抗 (Ω)	引线
FLAR19-0010	±5	85	42	33.5	80	≥1400	标准20#导线 长度: 2m min
FLAR19-0050	±25	185	87.6	80.5	24	≥1250	
FLAR19-0100	±50	277.1	134.6	126.5	15	≥2150	
FLAR19-0300	±150	501	157.5	243	4.5	≥600	

延长杆参数



传感器量程 (mm)	±3	±6.3	±12.5	±25	±50	±75	±100	±125	±150	±200	±250
连接杆长度 L (mm)	56	56	96	136	171	226	286	436	436	556	666

安装方式



联系我们

如果您希望获得更多的产品信息或进行订购，请您通过以下方式联系我们：

热线：400-013-6886

电话：010-51660768

邮箱：info@bjabek.com

网址：www.abeksensors.com

ABEKSENSORS™、阿贝克™ 系我公司注册商标
本公司有权更改产品的规格参数，恕不另行通知
Copyright ©2017 北京阿贝克传感器技术有限公司