

## —FHP系列水下高压位移传感器



### 产品特性

工作量程：0~ 150mm

工作电压：24VDC或交流

输出信号：4-20mA或交流

线性精度：±0.25%(满量程)

耐压：35MPa

### 应用领域

水下位置反馈

水下机器人

压力试验机

液压油缸

阿贝克传感器推出的 FHP 系列直流输出 LVDT 位移传感器专为高可靠要求极高压应用而设计，同时在深海应用所需的恶劣环境中工作。这些传感器由特殊的高压材料制成，可在高达 350 Bar 的压力下工作。

FHP 系列高压和耐海水 LVDT 位置传感器具有卓越的性能，可提供最大 150mm 订制量程。

当设备无限期被淹没在海洋里,选择仪器的可靠性至关重要。FHP 系列 LVDT 位移传感器设计有可湿插拔的水下连接器，防护等级可达 IP69K。

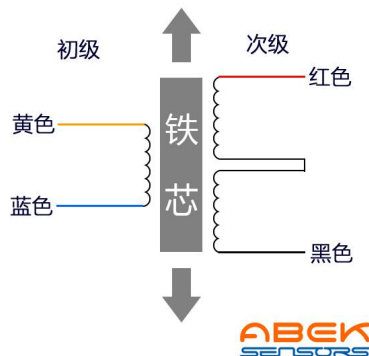
FHP 系列水下位移传感器设计有交流输出和直流输出两种版本，FHPA26 为交流输出，FHPV26 为直流输出。

阿贝克传感器有丰富的 LVDT 传感器设计制造经验，可以根据用户需求订制传感器的机械和电气及设计，以满足用户的设计要求。

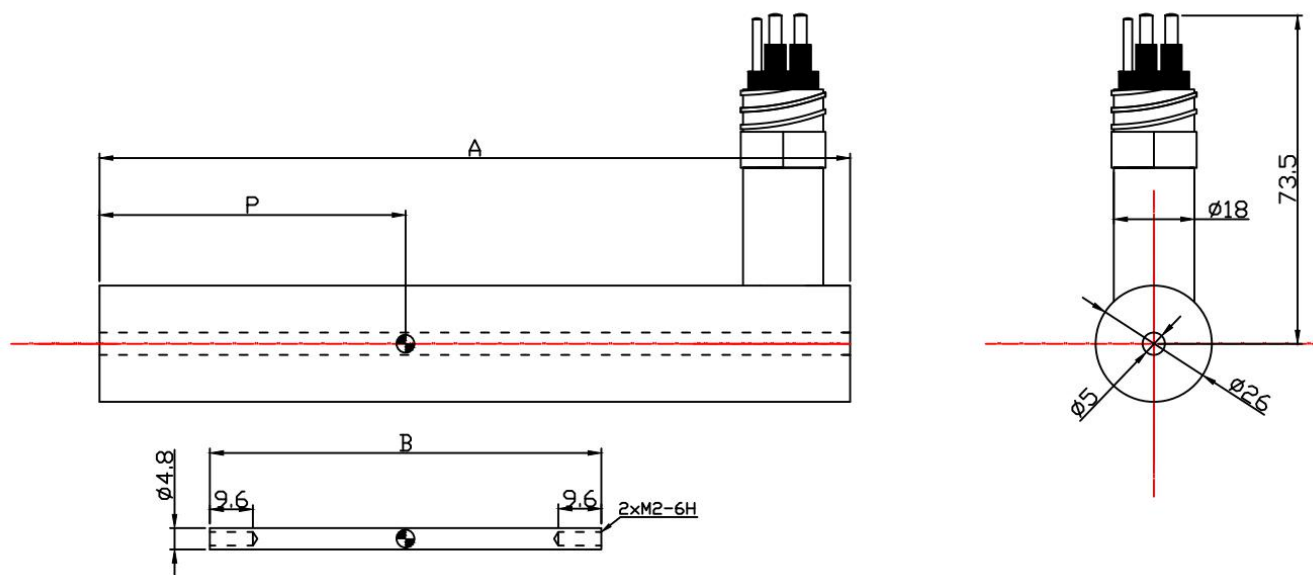
### 技术规格

激励电压： 3.0 Vrms (额定)  
 激励频率： 2.5至5.0 KHz  
 线性误差： <±0.25% FSO  
 重复误差： <0.01% FSO  
 磁滞误差： <0.01% FSO  
 使用温度： -55°C至+150°C

### 接线定义



### 机械图纸



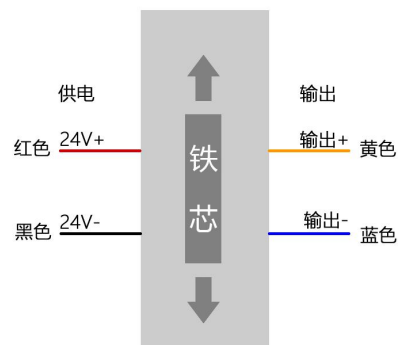
### 细分规格

型号	量程 (mm)	主体 A (mm)	铁芯 B (mm)	基准零位 P (mm)	灵敏度 (mV/V/mm)	初级阻抗 (Ω)
FHPA26-0010	±5	102	42	35.5	80	≥1400
FHPA26-0025	±12.5	168	87.6	68.5	25	≥1200
FHPA26-0050	±25	196	87.6	82.5	24	≥1250
FHPA26-0100	±50	288	134.6	128.5	15	≥2150
FHPA26-0150	±75	367	157.5	168	9.8	≥2150

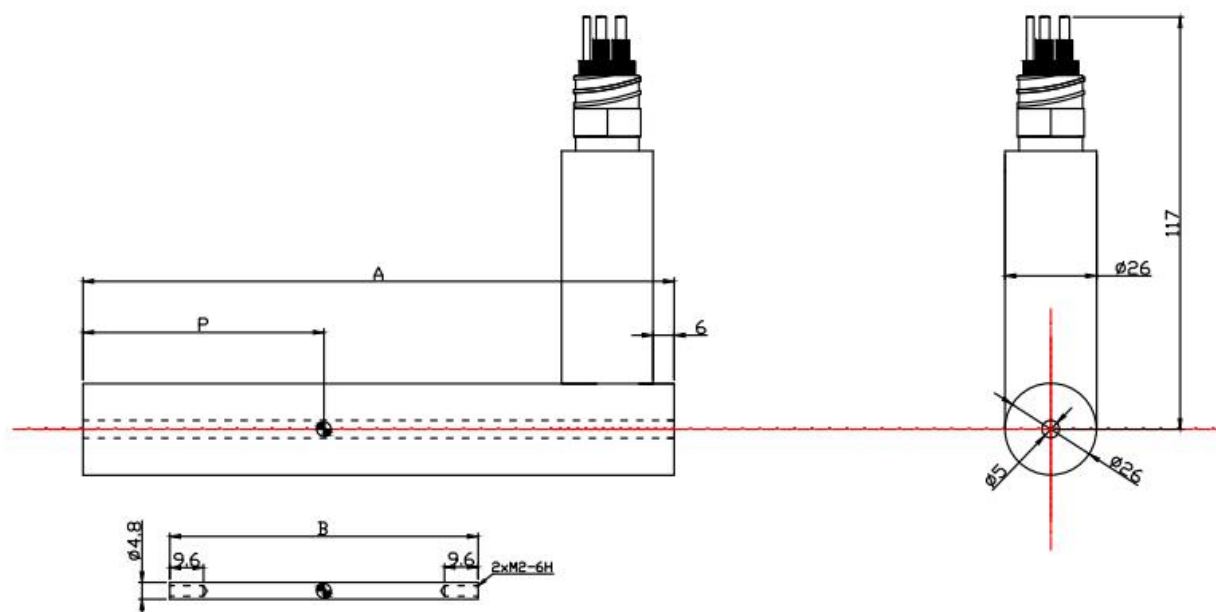
### 技术规格

供电电压：24 V DC（额定）  
 输出：4-20mA  
 线性误差：<math>\pm 0.25\%</math> FSO  
 重复误差：<math>< 0.01\%</math> FSO  
 磁滞误差：<math>< 0.01\%</math> FSO  
 使用温度：-10°C至+80°C

### 接线定义



### 机械图纸



### 细分规格

型号	量程 (mm)	主体 A (mm)	铁芯 B (mm)	基准零位 P (mm)
FHPV26-0010	± 5	102	42	35.5
FHPV26-0025	± 12.5	168	87.6	68.5
FHPV26-0050	± 25	196	87.6	82.5
FHPV26-0100	± 50	288	134.6	128.5
FHPV26-0150	± 75	367	157.5	168

## 联系我们

如果您希望获得更多的产品信息或进行订购，请您通过以下方式联系我们：

热线：400-013-6886

电话：010-51660768

邮箱：[info@bjabek.com](mailto:info@bjabek.com)

网址：[www.abeksensors.com](http://www.abeksensors.com)