

## —— FHNA19 系列密封交流 LVDT 位移传感器



### 产品特性

- 量程：±3~±250mm
- 线性误差：≤±0.25% (FSO)
- 航空接头，含对接插头
- 密封达到 IEC IP-68 防护等级

### 应用领域

- 机床及工具定位
- 液压轴定位
- 阀门位置测量
- 材料拉伸计
- 自动生产线
- 腐蚀环境

阿贝传感器推出的 FHNA19 系列密封型交流供电式 LVDT 位移传感器广泛适用于各种位置测量领域。该系列采用全不锈钢结构并进行了气密封处理，线圈密封达到 IECIP-68 标准，适应恶劣的应用环境。

FHNA19 系列传感器量程从±3mm(0-6mm)至±250mm (0-500mm) 不等，量程多档可选，也可定制量程。具有分辨率高、重复性好以及低延迟的特点。

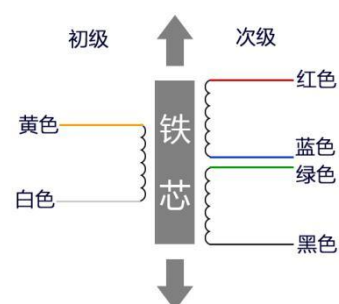
FHNA19 系列有多种技术指标可供客户选择，除了选型表中已经提供的选项，还可依据客户的要求进行多方面定制，包括耐辐射辐照、特氟龙铁芯防磨衬垫、螺纹规格、出线方式、接头类型等诸多方面的需求。

为方便客户的实际应用，我们同时供应多种与该系列位移传感器匹配的配件，相关的安装夹具、信号处理设备、线缆等配件信息请联系我们咨询。

### 技术规格

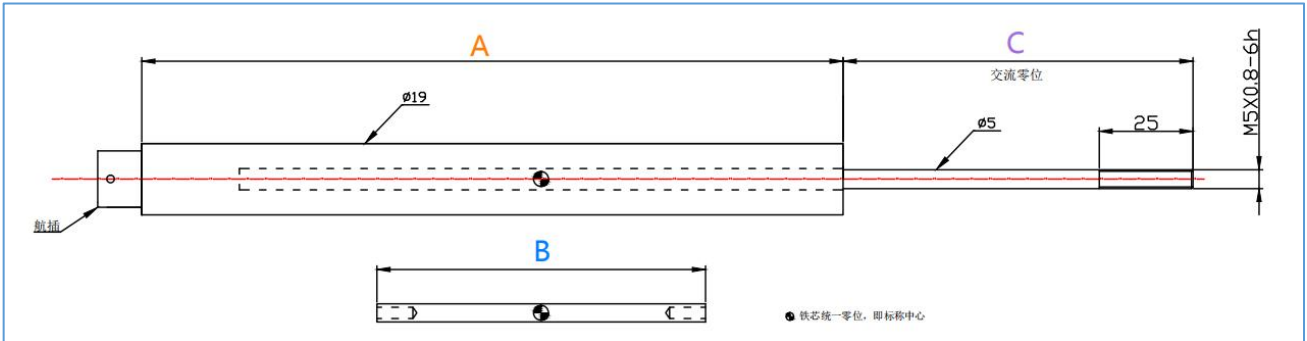
- 供电电压：3Vms ， ±10% (额定)
- 输入频率：2.5 至 3.0 千赫
- 线性误差：<±0.25% of FRO
- 重复误差：<0.01% of FSO
- 磁滞误差：<0.01% of FSO
- 使用温度：-55℃至+105℃
- 温度系数：-0.02%/℃ (额定)
- 耐振极限：196 米/秒，2 千赫

### 接线定义



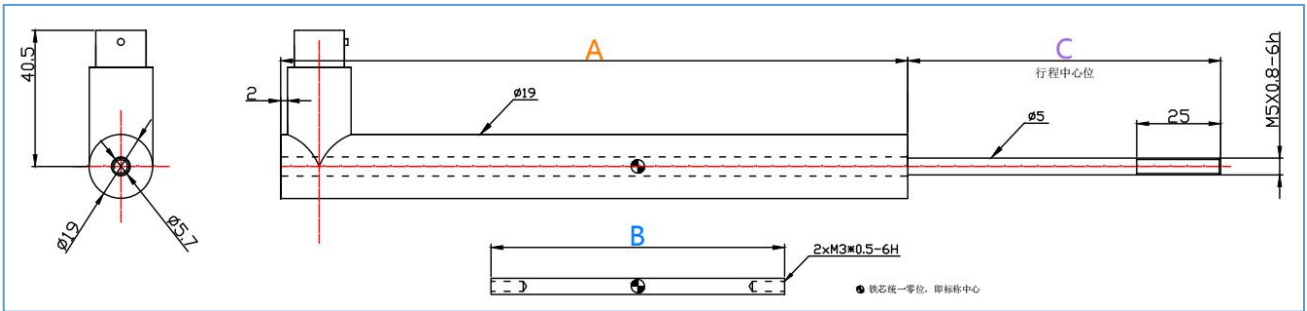
## 机械图纸

### 轴向插头



		量程代码	006	013	025	050	100	150	200	250	300	400	500
参数													
量程	mm		±3	±6.5	±12.5	±25	±50	±75	±100	±125	±150	±200	±250
机身长度 “A”	mm		68	82	148	187	277	346	411	474	501	626	804
磁芯长度 “B”	mm		32	42	87.7	87.7	134.5	157.4	157.4	157.4	157.4	178	241
中心位置 “C”	mm		39	38	67	93	106	135	159	278	266	285	388
灵敏度	mV/V/mm		90	80	25	24	15	9.8	6.7	4.9	4.5	4.3	2.8
初级阻抗	Ω		≥325	≥1400	≥1200	≥1250	≥2150	≥2150	≥420	≥600	≥600	≥775	≥620

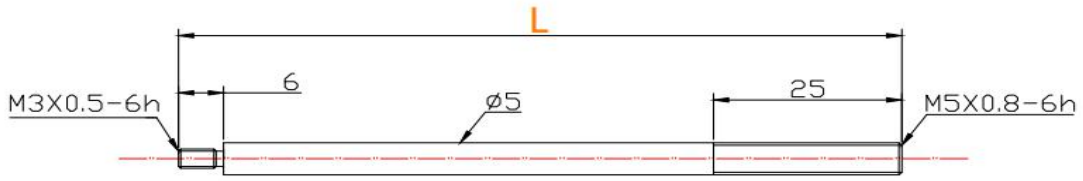
### 径向插头



		量程代码	006	013	025	050	100	150	200	250	300	400	500
参数													
量程	mm		±3	±6.5	±12.5	±25	±50	±75	±100	±125	±150	±200	±250
机身长度 “A”	mm		71.1	85.1	150.4	179.1	277	346	411	474	501	626	804
磁芯长度 “B”	mm		32	42	87.7	87.7	134.5	157.4	157.4	157.4	157.4	178	241
中心位置 “C”	mm		39	38	67	93	106	135	159	278	266	285	388
灵敏度	mV/V/mm		90	80	25	24	15	9.8	6.7	4.9	4.5	4.3	2.8
初级阻抗	Ω		≥325	≥1400	≥1200	≥1250	≥2150	≥2150	≥420	≥600	≥600	≥775	≥620

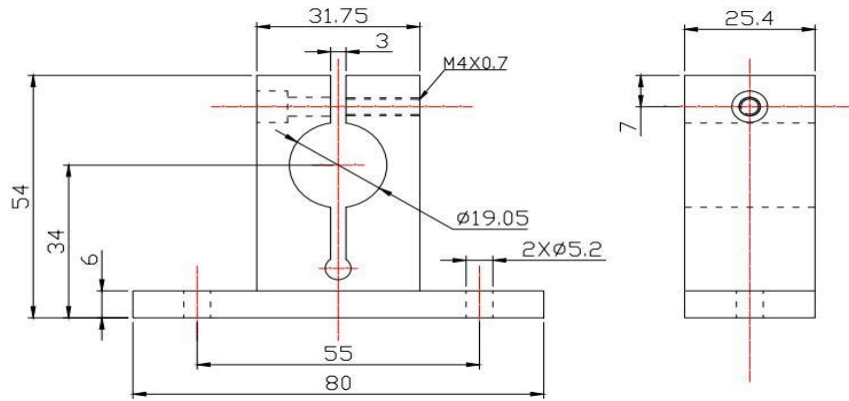
配套部件

延长杆尺寸

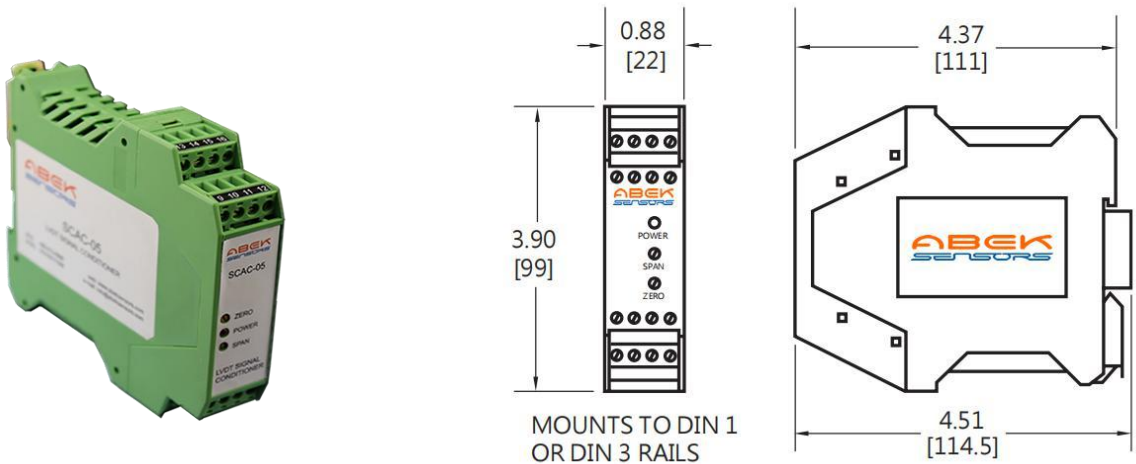


传感器量程 (mm)	±3	±6.3	±12.5	±25	±50	±75	±100	±125	±150	±200	±250
连接杆长度 L (mm)	56	56	96	136	171	226	286	436	436	556	666

安装支架尺寸 (选配)



配套变送器 (选配)



配套变送器后可输出±10V, 0 - 10V, 或 4 - 20mA 输出

## 选型表

<b>FHNA19</b>	<b>19</b>	<b>R</b>	<b>-</b>	<b>2</b>	<b>050</b>	<b>25</b>	<b>-</b>	<b>W2</b>
系列								
19: 直径19mm								
R=径向航插 空白为轴向								
隔断符号								
输出信号								
0: 交流输出								
量程								
006: 6mm	200: 200mm							
013: 13mm	250: 250mm							
025: 25mm	300: 300mm							
050: 50mm	400: 400mm							
100: 100mm	500: 500mm							
线性度								
25: < ±0.25%	100: ≤ ±1%							
50: < ±0.5%								
隔断符号								
空白为交流输出								
W1: 0-5V	W4: 4-20mA							
W2: 0-10V	W5: ±5V							
W3: ±10V								
选型示例:								
FHNA19R-005025 (径向航插、交流输出、量程50mm、线性度 < ±0.25%)								
FHNV19-010050-W2 (轴向航插、量程100mm、线性度 < ±0.5%、外置变送器输出0-10V)								

## 联系我们

如果您希望获得更多的产品信息或进行订购，请您通过以下方式联系我们：

热线：400-013-6886

电话：010-51660768

邮箱：[info@bjabek.com](mailto:info@bjabek.com)

网址：[www.abeksensors.com](http://www.abeksensors.com)