

FCKA19

真空|低温LVDT位移传感器

产品特性

直径：19mm

量程： $\pm 1.25\text{mm} \sim \pm 250\text{mm}$

工作温度：-210°C至+200°C

不锈钢外壳

密封等级：ICE IP61

应用领域

机床及工具定位

包装机械

材料拉伸计

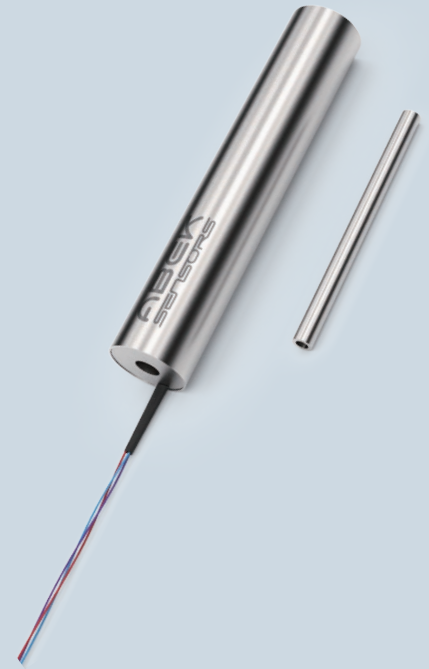
阀门位置测量

工业机械手定位

液压轴定位

称重

自动生产线



ABEK SENSORS推出的FCKA19系列极低温LVDT位移传感器适用于各种低温环境的应用，例如液氮、液氦、真空等环境。

FCKA19位移传感器具有分辨率高、重复性好、阻抗低、灵敏度高、线性度好、环境适应性和可靠性高等技术优势。最大线性误差都不超过 $\pm 0.25\%$ FS。

FCKA19系列有多种技术指标可供客户选择，除了选型表中已经提供的选项，还可依据客户的要求进行多方面定制，包括螺纹规格、回弹装置、出线方式等诸多机械结构方面的需求；以及耐高压、耐高温、抗辐射等诸多特殊应用环境的适应性设计。

为方便客户的实际应用，我们同时供应多种与传感器匹配的配件，该系列相关的安装夹具、信号处理器等配件信息请联系我们咨询。

依据标准与文件

GJB 150A-2009 军用装备实验室环境试验方法

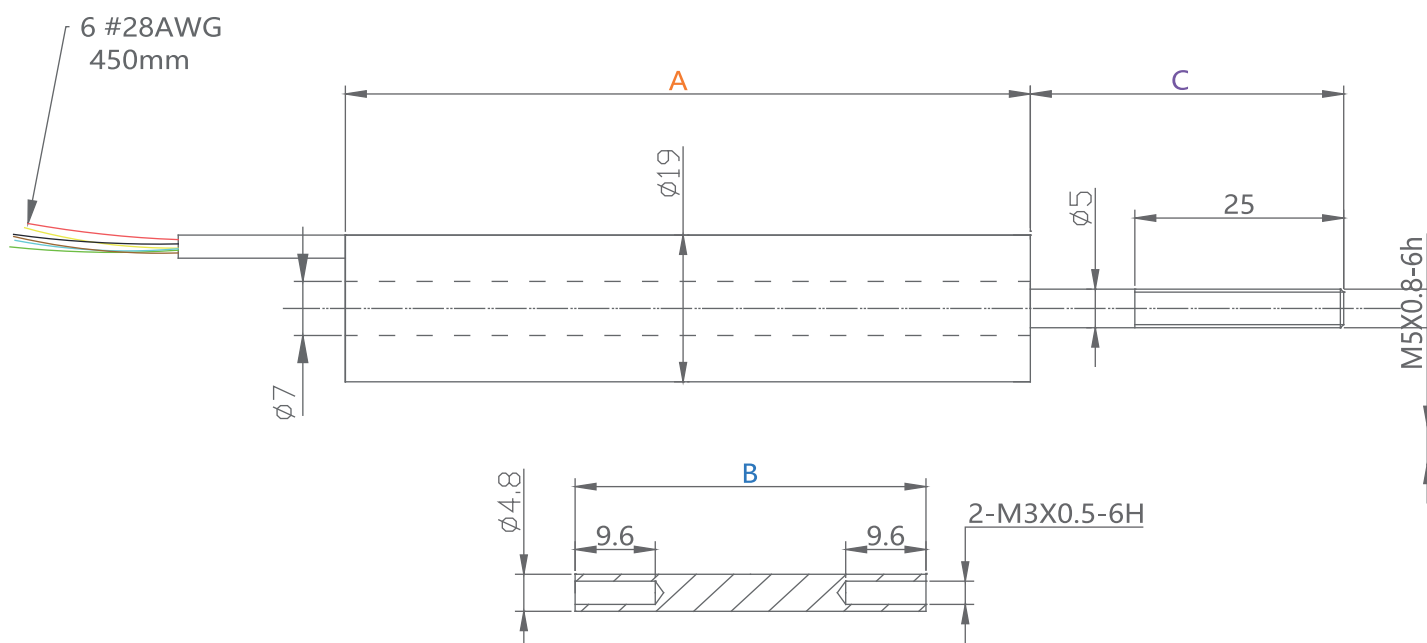
JJF 1305-2011 线位移传感器校准规范

GJB 8350-2015 线位移传感器通用规范

电气参数

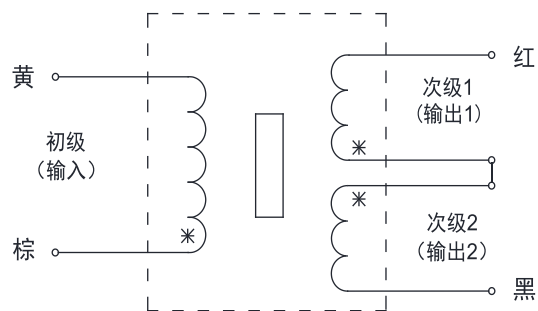
参数	规格
供电电压:	1-9V AC, 3V rms (额定)
输入频率:	2.5 kHz (额定)
线性误差:	<±0.25% (全行程范围)
重复误差:	<0.01% (全行程范围)
磁滞误差:	<0.01% (全行程范围)
使用温度:	-210°C至+200°C
温度系数:	-0.02%/°C (额定)
耐振极限:	20g, 2 kHz

外形尺寸



参数	型号	FCKA19											
		-000625	-001325	-002525	-005025	-010025	-015025	-020025	025025	-030025	-040025	-050025	
量程	mm	±3	±6.5	±12.5	±25	±50	±75	±100	±125	±150	±200	±250	
机身尺寸“A”	mm	49	67	127	163	259	319	391	451	487	607	775	
磁芯尺寸“B”	mm	32	42	87.7	87.7	134.5	157.4	157.4	157.4	157.4	178	241	
中心位置“C”	mm	41.5	37.5	67	93	103	139	163	283.5	165.5	335.5	393	
灵敏度	mV/V/mm	90	80	25	24	15	9.8	6.7	4.9	4.5	4.3	3.1	
初级阻抗	Ω	≥325	≥1400	≥1200	≥1250	≥2150	≥2150	≥420	≥600	≥600	≥775	≥620	

接线定义



联系我们

如果您希望获得更多的产品信息或进行订购，请您通过以下方式联系我们：

热线：400-013-6886

电话：010-51660768

传真：010-80766992

邮箱：info@abeksensors.com

网址：www.bjabek.com

ABEK SENSORS、阿贝克斯系我公司注册商标
本公司有权更改产品的规格参数，恕不另行通知
Copyright © 2017 北京阿贝克斯传感器技术有限公司